

Conseils d'installation

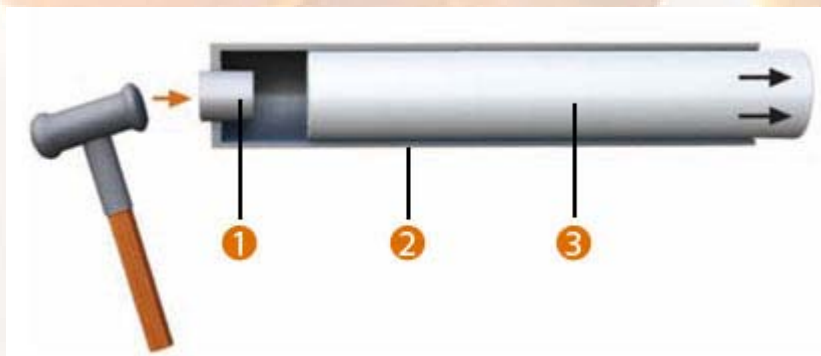
Les cartouches doivent être ajustés le maximum possible.

Quand vous voulez effectuer des trous ou les résistances seront mises en place ayez en considération les facteurs suivants:

- L'intérieur du trou doit être uniforme, sans râpures ni diamètres différents même s'ils sont petits. Il est recommandé de terminer avec un alésoir.
- La chaleur augmente.
- La dissipation est supérieure sur les extrêmes et la chaleur se concentre au centre.
- Opter pour des cartouches de stock comprises entre 8 à 11 W/cm².
- Essayer que le trou ait une sortie, afin d'avoir un démontage plus facile.
- Les connexions ne doivent être jamais dans le trou, ils risquent un court-circuit ou une brûlure.
- Les connexions doivent être protégées afin d'éviter de possibles coulures de liquides, plastiques, gazes, etc.
- Il est recommandable d'incorporer des sondes qui ne doivent pas dépasser un maximum de 15 mm de la résistance connectée à un régulateur de température.
- Les cartouches doivent être séparées de 3 diamètres minimum entre elles.

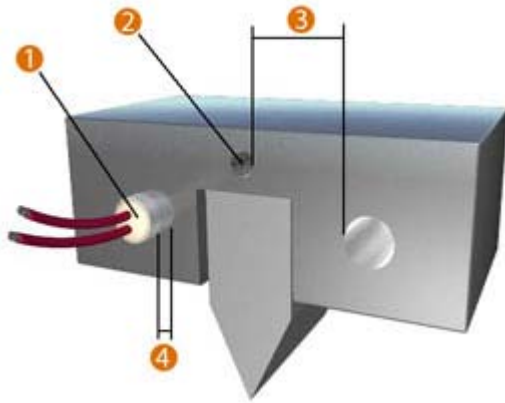
Extraction

Dans le possible il faut effectuer un trou sur l'extrême opposée des connexions avec l'objectif de pouvoir retirer la cartouche plus facilement. Pour sa meilleure expulsion et conductivité technique il existe dans le marché des pâtes pour l'effet. (la pâte ne peut pas toucher les liens).



1. Trou d'extraction
2. Moule
3. Cartouches

Exemple de réchauffement d'un découpoir



1. Cartouches
2. Sonde
3. 15 mm maximum
4. Maximum Ajuste



Maxi watt®

**HEIZPATRONEN
RESISTENCIAS DE CARTUCHO
CARTRIDGE HEATERS
RESISTANCES CHAUFFANTES**



Resistencias Industriales Maxi watt S.L.

Nicolas de Bussi 24 Elche Parque Industrial 03203 Elche Spain
Phone +34 965 45 26 19 Fax +34 965 45 33 45 sales@resistencias.com

www.resistencias.com - www.coil-heaters.com